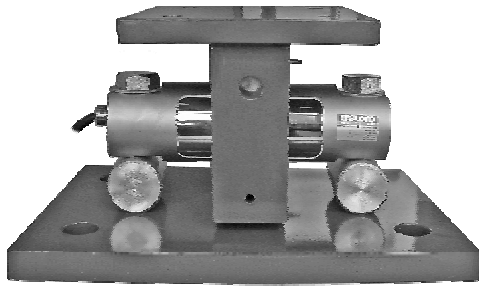


# 102DHM3



## 合金钢

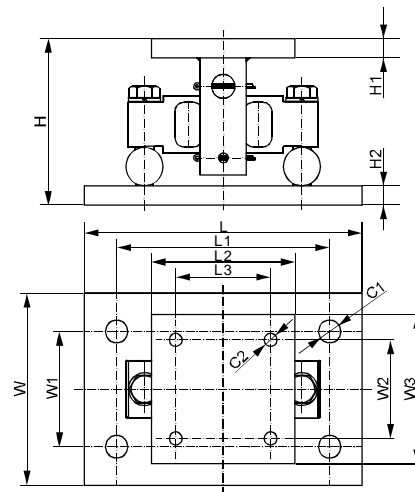


称重传感器获得:



102DHM3 称重模块的安装底板, 承载吊环和平台采用优化结构设计, 并采用与传感器相匹配的材料和热处理工艺。自动中心复位, 拉向设计, 多方位转动。

安装稳定性高, 对秤体承载后的变形和由温度引起的变形具有自动调整能力。



### 尺寸

量程	C1	C2	H	H1	H2	L	L1	L2	L3	W	W1	W2	W3
lb/inches													
5,000...20,000	1.06 DIA	0.56 DIA	5.27	0.50	0.75	11.00	8.00	5.50	3.00	7.50	4.00	3.00	5.50
30,000...75,000	1.19 DIA	0.69 DIA	8.42	0.75	1.00	15.00	11.50	7.76	5.13	10.00	6.00	5.13	7.76
100,000...150,000	1.38 DIA	0.81 DIA	10.12	1.00	1.25	18.00	14.00	10.0	7.50	12.00	9.00	7.50	10.0
kg/mm (由上述尺寸转换)													
2,268...9,071.8	27.0 DIA	14.3 DIA	133.9	12.7	19.0	279.4	203.2	139.7	76.2	190.5	101.6	76.2	139.7
22,679.6	30.2 DIA	17.5 DIA	213.9	19.0	25.4	381.0	292.1	197.0	130.4	254.0	152.4	130.4	197.0
45,359.2...68,038.9	35.0 DIA	20.6 DIA	257.0	25.4	31.8	457.2	355.6	254.0	190.5	304.8	228.6	190.5	254.0

### 可 选

- 不锈钢 102DSM3

### 可互换产品

制造商	型号
Rice Lake.....	EZ Mount 1