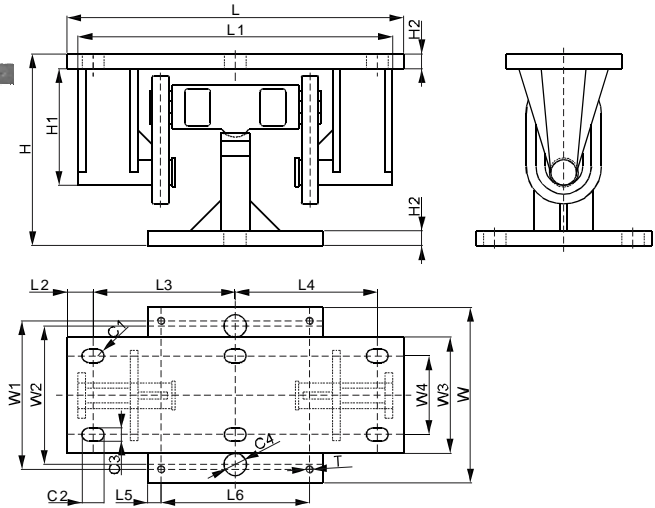
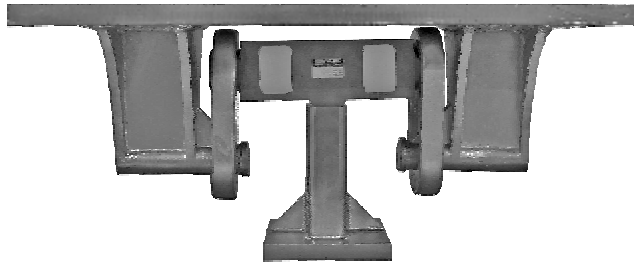


102THM5



合金钢



称重传感器获得:



102THM5 称重模块的安装底板, 承载吊环和平台采用优化结构设计, 并采用与传感器相匹配的材料和热处理工艺。自动中心复位, 拉向设计, 多方位转动。

安装稳定性高, 对秤体承载后的变形和由温度引起的变形具有自动调整能力。

尺寸

量程	C1	C2	C3	C4	H	H1	H2	L	L1	L2	L3	L4	L5	L6	W	W1	W2	W3	W4	T
lb/inches																				
50,000~75,000	12-R0.45	6-1.48	6-0.91	2-φ1.5	12.82	7.78	1.00	22.5	21.02	1.75	9.50	9.50	0.91	9.92	11.75	9.92	9.25	7.75	5.25	4-1/2"-20UNF
kg/mm (由上述尺寸转换)																				
22,679.6~34,019.4	12-R11.55	6-37.5	6-23.1	2-φ38.1	325.6	197.6	25.4	571.5	534	44.5	241.3	241.3	23.2	252	298.4	252	235	196.9	133.4	4-1/2"-20UNF

可 选

- 不锈钢 102TSM5

可互换产品

制造商	型号
Rice Lake	Translink