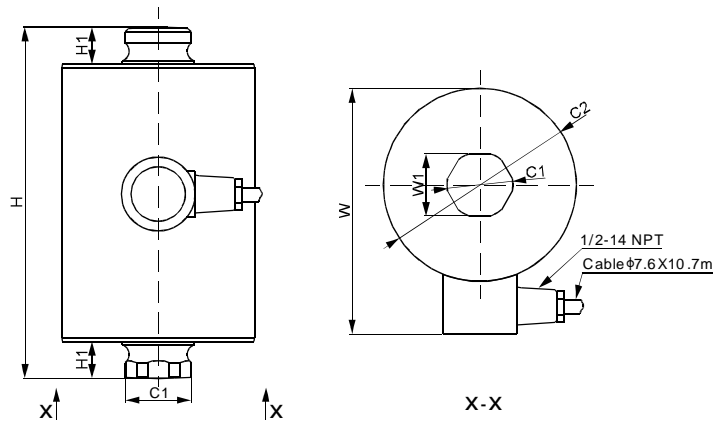


不锈钢



CE RoHS IP 67

尺寸

量程	C1	C2	H	H1	W	W1
lb/inches 50,000	1.48 DIA	4.33 DIA	7.95	0.83	5.51	1.40
kg/mm 30,000	37.6 DIA	110.0 DIA	202.0	21.0	140.0	35.5

技术参数

相关量程	kg/lb	30t / 50K
产品毛重	kg/lb	7 / 15
灵敏度	mV/V	2 ± 0.1%
零位输出	mV/V	± 0.05
非线性	%	< ± 0.030
重复性	%	< ± 0.017
滞后误差	%	< ± 0.017
蠕变	%	< ± 0.020
阻抗	Ω	1000 ± 3
额定激励电压	V(DC/AC)	18 (25V 最大)
绝缘阻抗	GΩ	>2 [ 50 VDC ]
正常工作温度范围	°C/°F	-10...40 / 14...104
安全极限载荷	% of full scale	150
破坏极限载荷	% of full scale	300
密封方式		密封, IP67

- Exc+ 红
- Sig+ 绿
- Exc- 黑
- Sig- 白
- 屏蔽线

可互换产品

制造商 型号  
Mettler-Toledo.....Powercell 760/MTX\*

\* Powercell 760/MTX 为数字传感器

圆盘和罐式称重传感器