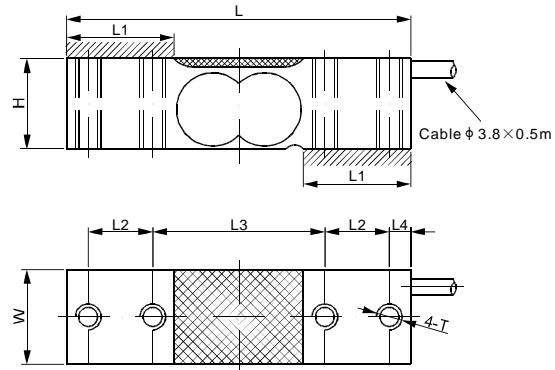
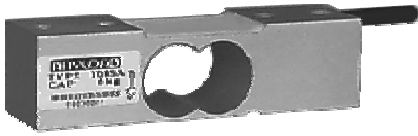


108SA



铝合金



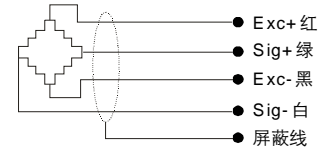
CE RoHS IP 66

尺寸

量程	H	L	L1	L2	L3	L4	W	T
kg/mm 6...30	21.0	80.0	25.0	15.0	40.0	5.0	22.0	M6
lb/inches (由上述尺寸转换) 13.23...66.14	0.83	3.15	0.98	0.59	1.58	0.20	0.87	M6

技术参数

相关量程	kg	6; 10; 15; 20; 30
产品毛重	kg/lb	0.1 / 0.2
推荐最大台面尺寸	mm	250×250
灵敏度	mV/V	1.5 ± 10%
零位输出	mV/V	±0.02
非线性	%	< ±0.050
重复性	%	< ±0.030
滞后误差	%	< ±0.050
蠕变	%	< ±0.020
阻抗	Ω	1000 ± 3
额定激励电压	V(DC/AC)	10 (15V 最大)
绝缘阻抗	GΩ	>1 [50 VDC]
正常工作温度范围	°C/°F	-10...40 / 14...104
安全极限载荷	% of full scale	150
破坏极限载荷	% of full scale	300
密封方式		密封, IP66



单点式称重传感器