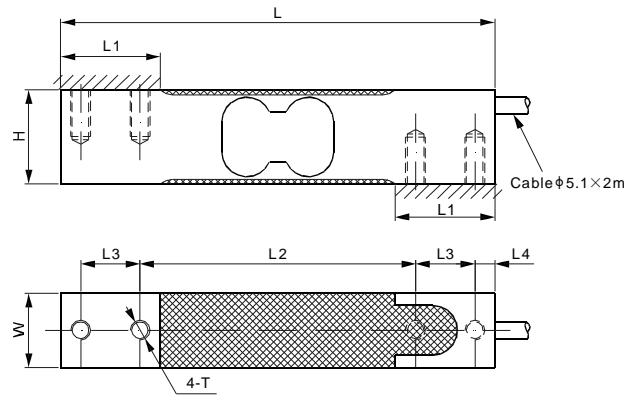
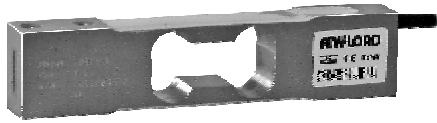


# 108TSLL



## 不锈钢



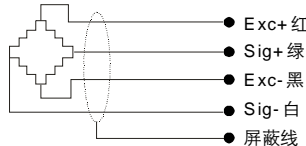
CE RoHS

### 尺寸

量程	H	L	L1	L2	L3	L4	W	T
kg/mm 7...60	30.2	139.7	32.0	88.7	19.1	6.4	23.9	1/4-20 Depth15
lb/inches (由上述尺寸转换) 15.4...132.3	1.19	5.50	1.26	3.49	0.75	0.25	0.94	1/4-20 Depth0.6

### 技术参数

相关量程	kg	7; 10; 15; 30; 60
推荐最大台面尺寸	mm	400×400
灵敏度	mV/V	2±10%
零位输出	mV/V	±0.06
非线性	%	<±0.017
重复性	%	<±0.017
滞后误差	%	<±0.017
蠕变	%	<±0.023
阻抗	Ω	415±25
额定激励电压	V(DC/AC)	10 (15V 最大)
绝缘阻抗	GΩ	>1 [50 VDC]
正常工作温度范围	°C/°F	-10...40 / 14...104
安全极限载荷	% of full scale	150
破坏极限载荷	% of full scale	300
密封方式		密封, IP66
推荐安装方式		内六角螺钉: M6-8.8 紧锢力: 6Nm



- Exc+ 红
- Sig+ 绿
- Exc- 黑
- Sig- 白
- 屏蔽线

### 可互换产品

制造商	型号
HBM .....	PWS
Rice Lake.....	RL1380

单点式称重传感器