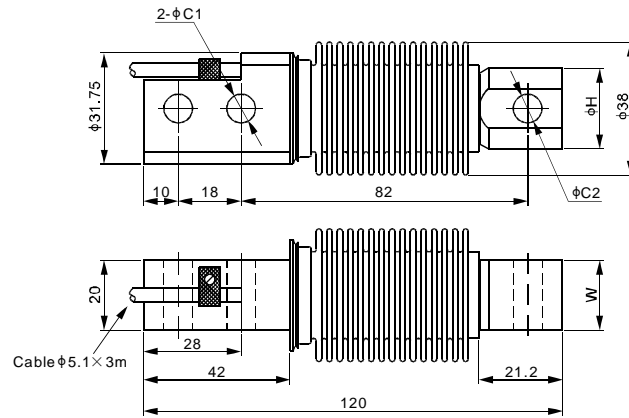


563RS



不锈钢

悬臂梁称重传感器



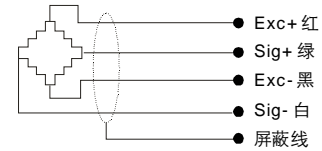
CE Ex RoHS IP 68

尺寸

量程	C1	C2	H	W
kg/mm				
5...200	8.2	8.2	23.0	20.0
350...500	10.3	10.3	24.0	19.0
lb/inches (由上述尺寸转换)				
11.02...440.92	0.32	0.32	0.91	0.79
771.62...1,102.31	0.41	0.41	0.94	0.75

技术参数

相关量程	kg	5; 10; 20; 50; 100; 200; 350; 500
产品毛重	kg/lb	0.6 / 1.3
灵敏度	mV/V	2.0 ± 0.25%
零位输出	mV/V	± 0.02
最大称量时受力端偏转	mm	0.27 ~ 0.33
非线性	%	< ± 0.017
重复性	%	< ± 0.017
滞后误差	%	< ± 0.017
蠕变	%	< ± 0.023
阻抗	Ω	400 ± 23
额定激励电压	V(DC/AC)	10 (15V最大)
绝缘阻抗	GΩ	> 2 [50VDC]
正常工作温度范围	°C/°F	-10...40 / 14...104
安全极限载荷	% of full scale	150
破坏极限载荷	% of full scale	300
密封方式		焊封, IP68



可 选

- 耐高温 120°C [248°F]
- 六线制

可配称重模块

型号	页码
563RSM5.....	89

可互换产品

制造商	型号
Cardinal.....	CB6
HBM.....	Z6
Rice Lake.....	RLHBB
Vishay Celtron.....	HBB
Vishay Revere Transducers.....	SHB
Vishay TedeA-Huntleigh.....	355