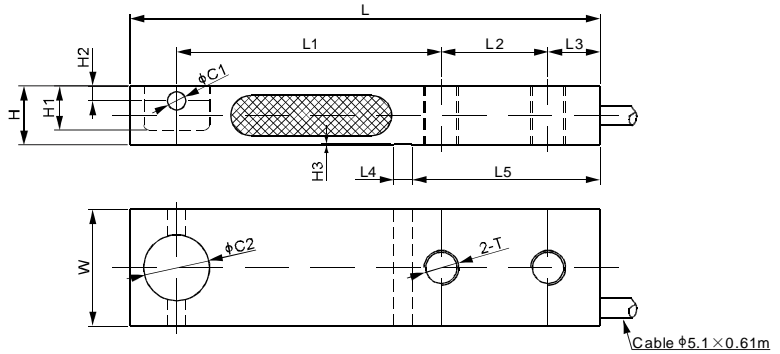
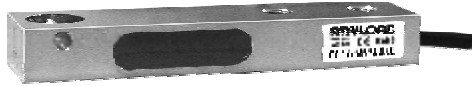


# 563YSBK



不锈钢

悬臂梁称重传感器



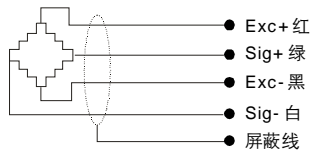
CE Ex RoHS IP 67

## 尺寸

量程	C1	C2	H	H1	H2	H3	L	L1	L2	L3	L4	L5	W	T
kg/mm														
500	5.0	18.0	16.0	12.0	4.0	2.5	128.5	72.4	29.2	14.2	5.0	51.4	31.8	3/8-24 UNF-2B
1,000	5.0	18.0	19.1	12.0	4.0	2.5	128.5	72.4	29.2	14.2	5.0	51.4	31.8	3/8-24 UNF-2B
2,000	5.0	18.0	25.4	12.0	4.0	2.5	128.5	72.4	29.2	14.2	5.0	51.4	31.8	3/8-24 UNF-2B
lb/inches (由上述尺寸转换)														
1,102	0.20	0.71	0.63	0.47	0.16	0.10	5.06	2.85	1.15	0.56	0.20	2.02	1.25	3/8-24 UNF-2B
2,205	0.20	0.71	0.75	0.47	0.16	0.10	5.06	2.85	1.15	0.56	0.20	2.02	1.25	3/8-24 UNF-2B
4,409	0.20	0.71	1.00	0.47	0.16	0.10	5.06	2.85	1.15	0.56	0.20	2.02	1.25	3/8-24 UNF-2B

## 技术参数

相关量程	kg	500	1t	2t
产品毛重	kg/lb	0.4 / 0.9	-	-
灵敏度	mV/V	2.0 ± 0.1%		
零位输出	mV/V	±0.06		
非线性	%	< ±0.023		
重复性	%	< ±0.017		
滞后误差	%	< ±0.023		
蠕变	%	< ±0.023		
阻抗	Ω	1100 ± 50		
额定激励电压	V(DC/AC)	10 (15V 最大)		
绝缘阻抗	GΩ	>2 [50 VDC]		
正常工作温度范围	°C/°F	-10...40 / 14...104		
安全极限载荷	% of full scale	150		
破坏极限载荷	% of full scale	300		
密封方式		密封, IP67		



- Exc+ 红
- Sig+ 绿
- Exc- 黑
- Sig- 白
- 屏蔽线

## 可 选

- 耐高温 120°C [248°F]
- 六线制

## 可互换产品

制造商 Flintec 型号 .BK2