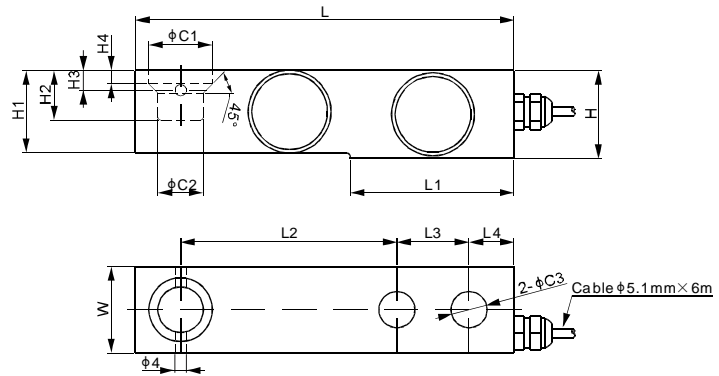
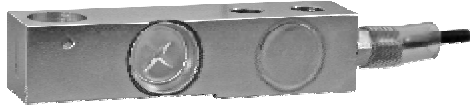


563YSMT



不锈钢

悬臂梁称重传感器



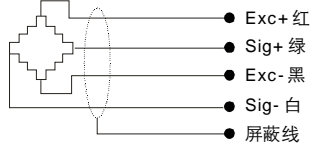
CE Ex RoHS IP 68

尺寸

量程	C1	C2	C3	H	H1	H2	H3	H4	L	L1	L2	L3	L4	W
lb/inches														
500...4,000	0.88	0.63	0.50	1.22	1.14	0.69	0.28	0.19	5.25	2.27	3.00	1.00	0.62	1.20
5,000	0.88	0.63	0.50	1.40	1.35	0.92	0.47	0.38	5.38	2.28	3.00	1.00	0.62	1.46
10,000	1.38	0.88	0.75	1.68	1.43	1.17	0.59	0.46	6.87	3.34	3.75	1.50	0.75	1.68
kg/mm (由上述尺寸转换)														
226.8...1,814.4	22.4	16.0	12.7	30.9	29.0	17.5	7.0	4.8	133.3	57.6	76.2	25.4	15.8	30.5
2,268.0	22.4	16.0	12.7	35.5	34.4	23.4	11.9	9.7	136.7	57.9	76.2	25.4	15.8	37.1
4,535.9	35.1	22.4	19.1	42.6	36.4	29.7	15.0	11.8	174.5	84.8	95.3	38.1	19.1	42.7

技术参数

相关量程	lb	500; 1.25K; 2.5K; 4K	5K	10K
产品毛重	kg/lb	1 / 2	-	-
灵敏度	mV/V	2.0 ± 0.25%		
零位输出	mV/V	± 0.06		
非线性	%	< ± 0.023		
重复性	%	< ± 0.017		
滞后误差	%	< ± 0.023		
蠕变	%	< ± 0.023		
阻抗	Ω	350 ± 7		
额定激励电压	V(DC/AC)	10 (15V 最大)		
绝缘阻抗	GΩ	> 2 [50 VDC]		
正常工作温度范围	°C/°F	-10...40 / 14...104		
安全极限载荷	% of full scale	150		
破坏极限载荷	% of full scale	300		
密封方式		焊封, IP68		



- Exc+ 红
- Sig+ 绿
- Exc- 黑
- Sig- 白
- 屏蔽线

可选

- 耐高温 120°C [248°F]
- 六线制

可互换产品

制造商	型号
HBM.....	THC
Mettler-Toledo.....	0745
Rice Lake.....	RL30745