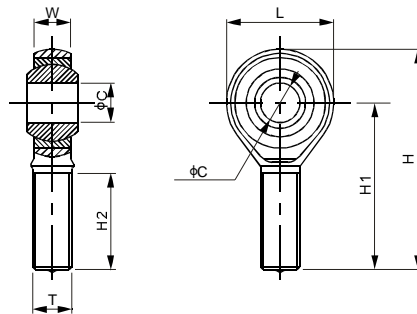


关节轴承



合金钢



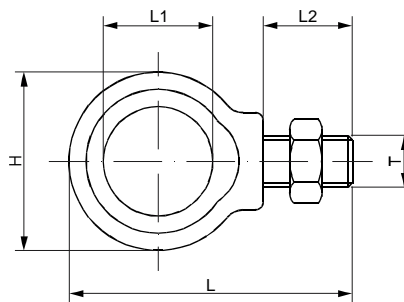
尺寸

型号	C	H	H1	H2	L	W	T
inches							
REN1/4	0.25	1.93	1.56	1.00	0.75	0.37	1/4-28 UNF-2B
REN1/2	0.50	3.09	2.44	1.50	1.31	0.62	1/2-20 UNF-2B
REN3/4	0.75	3.75	2.87	1.75	1.75	0.87	3/4-16 UNF-2B
REN1-14	1.00	5.50	4.12	2.12	2.75	1.37	1-14 UNS-2B
REN1-1/4	1.25	5.50	4.12	2.12	2.75	1.09	1-1/4-12 UNF-2B
mm							
REM6	6.0	46.0	36.0	21.0	20.0	6.8	M6
REM12	12.0	70.0	54.0	32.0	32.0	12.0	M12
REM16	16.0	86.0	66.0	37.0	40.0	15.0	M16
REM18	18.0	95.0	72.0	41.0	44.0	16.5	M18X1.5
REM20	20.0	102.0	78.0	45.0	48.0	18.0	M20
REM24	25.0	124.0	94.0	55.0	60.0	22.0	M24X2.0
REM30	30.0	145.0	110.0	66.0	70.0	25.0	M30X2.0

可 选

- 不锈钢
- 高分子绝缘材料球窝接合，隔绝通过传感器的电流

传感器吊环



尺寸

量程*	H	L	L1	L2	T
lb/inches					
50...250	1.25	2.25	0.75	1.00	1/4-28 UNF
500...3,000	2.06	3.56	1.19	1.50	1/2-20 UNF
5,000...10,000	2.81	4.81	1.50	2.00	3/4-16 UNF
15,000	3.56	6.06	1.81	2.50	1-14 UNS
20,000	4.44	7.44	2.19	3.00	1-1/4-12 UNF

*参考 101 系列