

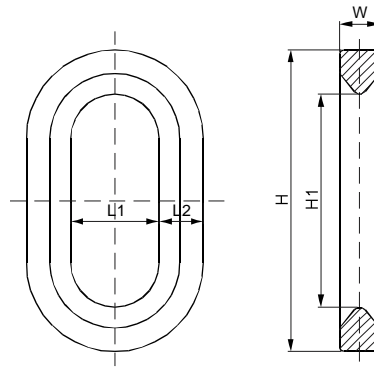
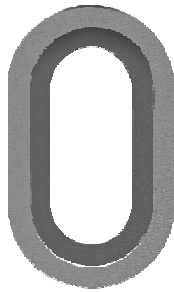
尺寸

量程*	C	H	L	L1	L2	W
kg/mm						
100...2,000	13.5	4	57.20	15.8	25.4	31.8
2,500...5,000	19.8	4	76.20	19.1	38.1	38.1
10,000	26.2	5	101.6	25.4	50.8	50.8
lb/inch (由上述尺寸转换)						
220.5...4,409.2	0.53	0.16	2.25	0.62	1.00	1.25
5,511.6...11,023	0.78	0.16	3.00	0.75	1.50	1.50
22,046.2	1.03	0.20	4.00	1.00	2.00	2.00

*参考 563 系列

传感器拉环

铸钢



尺寸

	H	H1	L1	L2	W	安全拉载荷
inches	8.58	6.06	2.52	1.26	1.14	27,500 lb
mm	218.0	154.0	64.0	32.0	29.0	12,474 kg