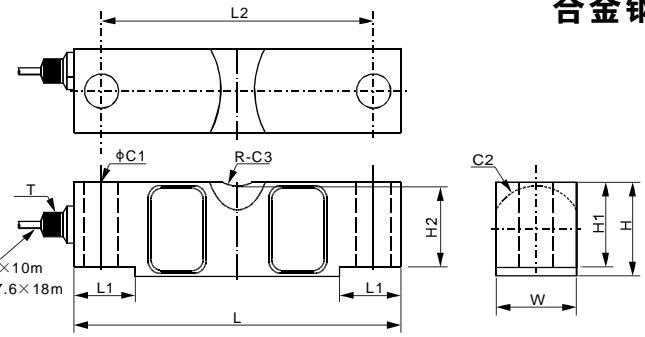


Capacity ≤ 40Klb Cable φ5.1 × 10m
Capacity ≥ LE40Klb Cable φ7.6 × 18m



尺寸

量程	C1	C2	C3	H	H1	H2	L	L1	L2	W	T
lb/inches											
10,000...25,000	0.68	0.90	0.75	1.94	1.70	1.63	7.75	1.38	6.50	1.69	1/4-18 NTP
40,000	0.81	1.12	0.98	2.44	2.10	2.03	10.25	1.93	8.50	1.94	1/2-14 NTP
LE40,000; 50,000...75,000	1.06	1.38	0.98	2.94	2.65	2.53	10.25	1.93	8.50	2.44	1/2-14 NTP
SE100,000	1.06	1.38	0.98	3.44	2.65	2.54	10.25	1.93	8.50	2.44	1/2-14 NTP
100,000...125,000	1.62	1.80	1.50	3.86	3.43	3.30	15.25	3.13	12.75	2.90	1/2-14 NTP
200,000	1.62	2.37	2.00	5.80	5.12	4.44	19.25	4.00	15.25	3.80	1/2-14 NTP
300,000	2.12	4.00	2.50	5.80	5.12	4.44	22.00	5.00	17.00	5.80	1/2-14 NTP
400,000	2.12	5.00	3.00	5.80	5.12	4.44	22.00	5.00	17.00	5.80	1/2-14 NTP
kg/mm											
5,000...15,000	17.3	22.9	19.1	49.3	43.2	41.5	196.9	35.1	165.1	42.9	1/4-18 NTP
20,000	20.5	28.4	25.0	62.0	53.4	50.8	260.4	49.0	216.0	49.3	1/4-18 NTP
25,000...35,000	27.0	35.0	25.0	74.6	67.2	64.9	260.4	49.0	216.0	62.0	1/2-14 NTP
50,000	41.0	45.7	38.1	98.0	87.1	83.8	387.3	79.5	323.8	73.7	1/2-14 NTP

技术参数

准确度等级		C3 / -								
相关量程	kg/lb	5t; 10t/ 10K; 20K; 25K	15t	20t / 40K	25t; 30t; 35t / LE40K; 50K; 60K; 75K	SE100K	50t / 100K; 125K	200K	300K	400K
产品毛重	kg/lb	3 / 7		6 / 13	9 / 20	10 / 22	18 / 40	47 / 104	75 / 165	79 / 174
灵敏度	mV/V	3.0 ± 0.25%								
零位输出	mV/V	± 0.06								
非线性	%	< ± 0.030								
重复性	%	< ± 0.017								
滞后误差	%	< ± 0.023								
蠕变	%	< ± 0.023								
阻抗	Ω	700 ± 10								
额定激励电压	V(DC/AC)	10 (15V 最大)								
绝缘阻抗	GΩ	> 2 [50VDC]								
正常工作温度范围	°C/°F	-10...40 / 14...104								
安全极限载荷	% of full scale	150								
破坏极限载荷	% of full scale	300								
密封方式		密封, IP67								

- Exc+ 红
- Sig+ 绿
- Exc- 黑
- Sig- 白
- 屏蔽线

可 选

- 耐高温 120°C [248°F]
- 六线制

可配称重模块

型号	页码
102BHM1	85

可互换产品

制造商	型号
Rice Lake	RL75058
Vishay Celtron	CLB
Vishay Revere Transducers	5303
Vishay Sensortronics	65058
Vishay TedeA-Huntleigh	4158