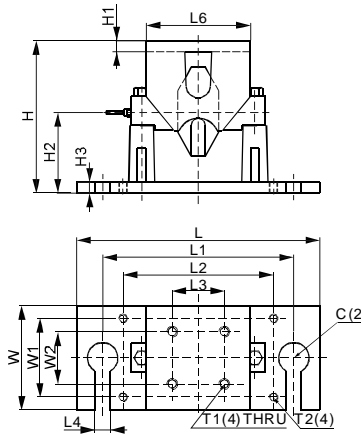
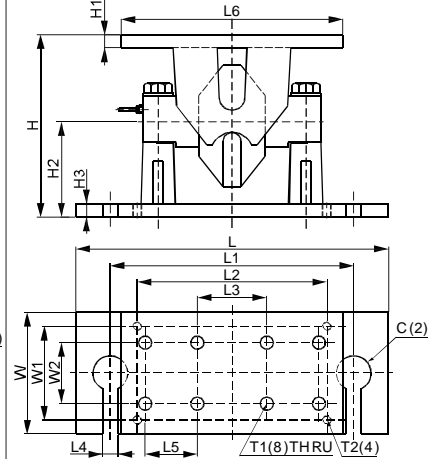


Capacity: 10Klb...25Klb (5t...15t)



Capacity: LE40Klb...75Klb (25t...35t)



称重传感器获得:



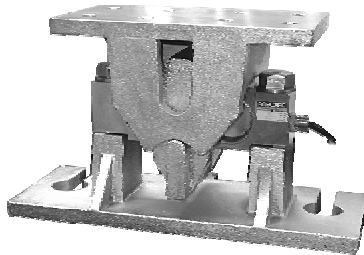
102BHM1 称重模块的安装底板, 承载吊环和平台采用优化结构设计, 并采用与传感器相匹配的材料和热处理工艺。自动中心复位, 拉向设计, 多方位转动。安装稳定性高, 对秤体承载后的变形和由温度引起的变形具有自动调整能力。

尺寸

量程	C	H	H1	H2	H3	L	L1	L2	L3	L4	L5	L6	W	W1	W2	T1	T2
lb/inches																	
10,000...25,000	1.75 DIA	8.75	0.62	4.62	0.62	14.00	11.00	8.66	3.00	0.87	-	6.00	6.00	4.53	3.00	5/8-11UNC-2B	1/2-20UNF
LE40,000;50,000...75,000	2.00 DIA	10.47	0.75	5.44	0.75	18.00	14.00	10.91	4.00	0.87	3.00	12.76	7.00	5.39	3.50	3/4-10UNC-2B	1/2-20UNF
kg/mm																	
5,000...15,000	44.5 DIA	222.3	15.7	117.3	15.7	355.6	279.4	220.0	76.2	22.5	-	152.4	152.4	115.0	76.2	5/8-11UNC-2B	1/2-20UNF
25,000...35,000	50.8 DIA	266.0	19.0	138.2	19.0	457.2	355.6	277.0	101.6	22.5	76.2	324.0	177.8	137.0	88.9	3/4-10UNC-2B	1/2-20UNF

可选

- 不锈钢 102BSM1



可互换产品

制造商	型号
Rice Lake.....	TSA
Vishay Sensortronics.....	65058-TSA