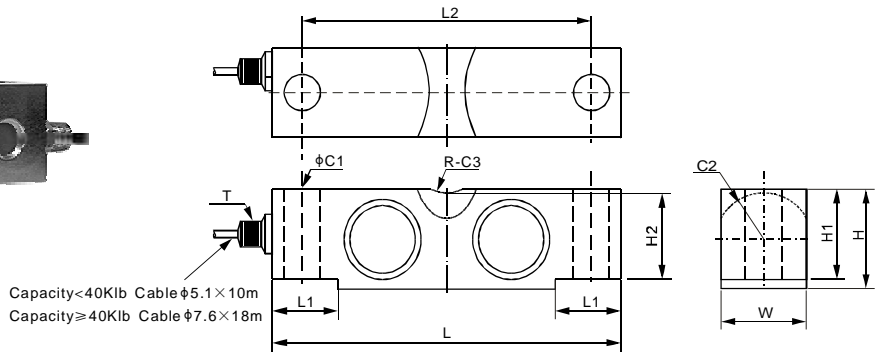
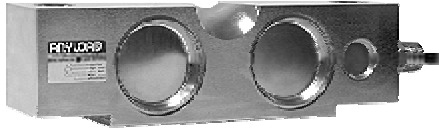


不锈钢



尺寸

量程	C1	C2	C3	H	H1	H2	L	L1	L2	W	T
lb/inches											
10,000...25,000	0.68	0.90	0.75	1.94	1.70	1.59	7.75	1.38	6.50	1.69	1/4-18 NTP
40,000...75,000	1.06	1.37	1.00	2.94	2.65	2.55	10.25	1.93	8.50	2.44	1/2-14 NTP
100,000	1.06	1.37	1.00	3.44	2.65	2.55	10.25	1.93	8.50	2.44	1/2-14 NTP
kg/mm (由上述尺寸转换)											
4,535.9...11,339.8	17.3	22.9	19.1	49.3	43.2	40.4	196.9	35.1	165.1	42.9	1/4-18 NTP
18,143.7...34,019.4	27.0	34.8	25.4	74.7	67.3	64.8	260.4	49.1	215.9	62.0	1/2-14 NTP
45,359.2	27.0	34.8	25.4	87.4	67.3	64.8	260.4	49.1	215.9	62.0	1/2-14 NTP

技术参数

相关量程	lb	10K; 20K; 25K	40K; 50K; 60K; 75K	100K
产品毛重	kg/lb	3 / 7	8 / 18	11 / 23
灵敏度	mV/V	3.0 ± 0.25%		
零位输出	mV/V	± 0.06		
非线性	%	< ± 0.030		
重复性	%	< ± 0.017		
滞后误差	%	< ± 0.023		
蠕变	%	< ± 0.023		
阻抗	Ω	700 ± 10		
额定激励电压	V(DC/AC)	10 (15V 最大)		
绝缘阻抗	G Ω	> 2 [50 VDC]		
正常工作温度范围	$^{\circ}C/^{\circ}F$	-10...40 / 14...104		
安全极限载荷	% of full scale	150		
破坏极限载荷	% of full scale	300		
密封方式		焊封, IP68		

- Exc+ 红
- Sig+ 绿
- Exc- 黑
- Sig- 白
- 屏蔽线

可选

- 耐高温 120 $^{\circ}C$ [248 $^{\circ}F$]
- 六线制

可配称重模块

型号	页码
102BSM1.....	85

可互换产品

制造商	型号
Rice Lake.....	RL75060S
Vishay Revere Transducers.....	9303
Vishay Sensortronics.....	65058S