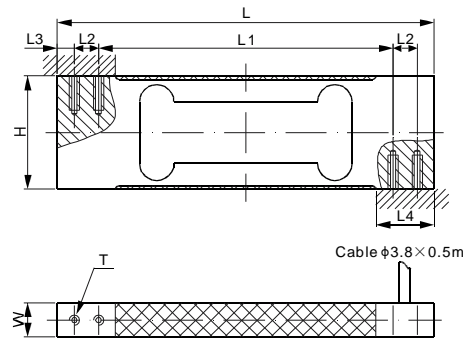
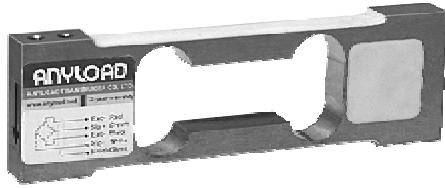


108PA



铝合金



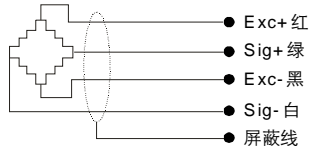
CE RoHS IP 66 OIML

尺寸

量程	H	L	L1	L2	L3	L4	W	T
kg/mm								
0.2	33.0	110.0	86.0	7.0	5.0	18.0	5.0	4-M3 Depth12
0.3...0.6	33.0	110.0	86.0	7.0	5.0	18.0	9.0	4-M3 Depth12
0.75...6	33.0	110.0	86.0	7.0	5.0	18.0	10.0	4-M3 Depth12
lb/inches (由上述尺寸转换)								
0.44	1.30	4.33	3.39	0.28	0.20	0.71	0.20	4-M3 Depth0.47
0.66...1.32	1.30	4.33	3.39	0.28	0.20	0.71	0.35	4-M3 Depth0.47
1.65...13.23	1.30	4.33	3.39	0.28	0.20	0.71	0.39	4-M3 Depth0.47

技术参数

准确度等级		-	C3
相关量程	kg	0.2; 0.3; 0.6	1; 2; 3; 6
产品毛重	kg/lb	0.1 / 0.2	0.1 / 0.2
推荐最大台面尺寸	mm	200×200	230×230
灵敏度	mV/V	1±20%	1±20%
零位输出	mV/V	±0.05	0.05
非线性*	%	<±0.023	<±0.017
重复性*	%	<±0.023	<±0.017
滞后误差*	%	<±0.023	<±0.017
蠕变	%	<±0.050	<±0.023
阻抗	Ω	415±15	
额定激励电压	V(DC/AC)	10 (15V 最大)	
绝缘阻抗	GΩ	>1 [ 50 VDC ]	
正常工作温度范围	°C/°F	-10...40 / 14...104	
安全极限载荷	% of full scale	150	
破坏极限载荷	% of full scale	300	
密封方式		密封, IP66	
推荐安装方式		内六角螺钉: M3-6 紧扭力: 2Nm	



- Exc+ 红
- Sig+ 绿
- Exc- 黑
- Sig- 白
- 屏蔽线

\*非线性、重复性和滞后误差等参数为典型的参数,以上参数最终符合 OIML R60 误差带的要求

单点式称重传感器

可互换产品

制造商	型号
HBM.....	SPL
Vishay TedeA-Huntleigh.....	1004