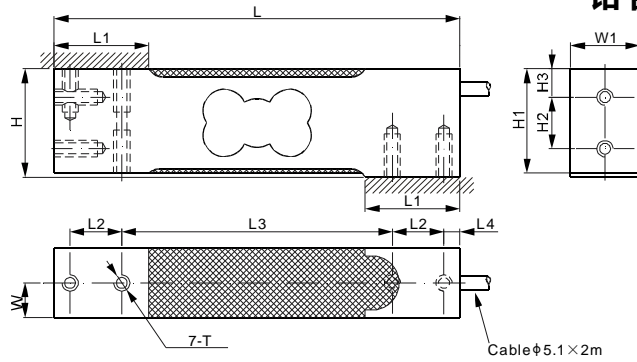
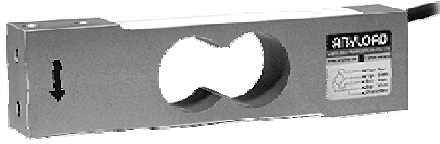


铝合金

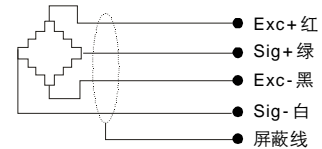


尺寸

量程	H	H1	H2	H3	L	L1	L2	L3	L4	W	W1	T
108TAUN: kg/mm 3...200	40.0	38.5	19.1	10.5	150.0	35.0	19.1	100.0	5.9	12.7	25.4	1/4-20UNC-2B Depth16
lb/inches 6.61...440.92	1.57	1.52	0.75	0.41	5.91	1.38	0.75	3.94	0.23	0.50	1.00	1/4-20UNC-2B Depth0.6
108TA: kg/mm 3...200	40.0	38.5	19.1	10.5	150.0	35.0	19.1	100.0	5.9	12.7	25.4	M6 Depth16
lb/inches 6.61...440.92	1.57	1.52	0.75	0.41	5.91	1.38	0.75	3.94	0.23	0.50	1.00	M6 Depth0.6

技术参数

准确度等级		C3 / -	C3 / NTEP 1:5 000 Class III, Single Cell
相关量程	kg	3; 5; 7; 10; 15	20; 30; 50; 75; 100; 150; 200
产品毛重	kg/lb	0.4 / 0.9	
推荐最大台面尺寸	mm	400×450	
灵敏度	mV/V	2±10%	
零位输出	mV/V	±0.06	
非线性*	%	<±0.017	
重复性*	%	<±0.017	
滞后误差*	%	<±0.017	
蠕变	%	<±0.023	
阻抗	Ω	415±15	
额定激励电压	V(DC/AC)	10 (15V 最大)	
绝缘阻抗	GΩ	>1 [ 50 VDC ]	
正常工作温度范围	°C/°F	-10...40 / 14...104	
安全极限载荷	% of full scale	150	
破坏极限载荷	% of full scale	300	
密封方式		密封, IP66	
推荐安装方式		内六角螺纹: M6-8.8 紧扭力: 6Nm	内六角螺纹: M6-10.9 紧扭力: 10Nm



\*非线性、重复性和滞后误差等参数为典型的参数,以上参数最终符合 OIMLR60 或 NTEP 1:5 000 Class III, Multiple Cell 误差带的要求

可 选

- C6 可选

可互换产品

制造商	型号
ANYLOAD	108TAUN
Cardinal	.....TSP
HBM	..... Pw15
HBM	..... SP4
Rice Lake	..... RL1042
Vishay Revere Transducers	.....642
Vishay TedeA-Huntleigh	..... 1042