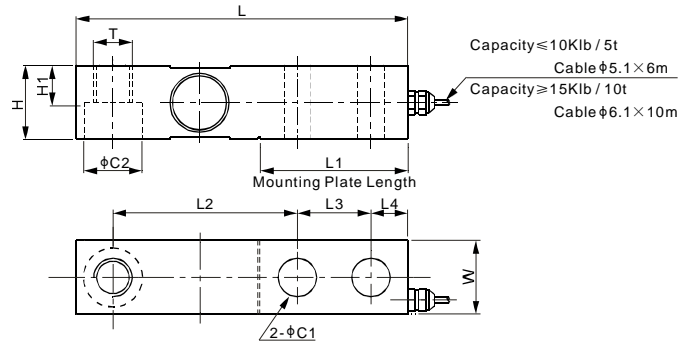


# 563YH



## 合金钢

悬臂梁称重传感器

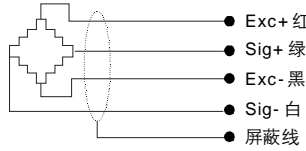


### 尺寸

量程	C1	C2	H	H1	L	L1	L2	L3	L4	W	T
lb/inches											
100...4,000; SE5,000	0.53	0.81	1.25	0.60	5.12	2.25	3.00	1.00	0.62	1.25	1/2-20 UNF-2B
5,000...10,000	0.78	1.19	1.50	0.75	6.75	3.00	3.75	1.50	0.75	1.50	3/4-16 UNF-2B
15,000...20,000	1.03	1.81	2.00	1.00	8.75	4.00	4.75	2.00	1.00	2.00	1-14 UNS-2B
kg/mm											
100...2,000	13.5	20.6	31.8	15.2	130.0	57.2	76.2	25.4	15.8	31.8	M12X1.75
2,500; 3,000; 5,000	19.8	30.2	38.1	19.1	171.5	76.2	95.3	38.1	19.1	38.1	M18X1.50
10,000	26.2	46.0	50.8	25.4	222.3	101.6	120.7	50.8	25.4	50.8	M24X2.00
20,000	30.2	50.0	58.0	32.0	241.5	110.0	132.0	55.0	27.5	58.0	M36X2.00

### 技术参数

准确度等级		-	C3 / NTEP 1:5 000 Class III, multiple cell	C3 / -
相关量程	kg/lb	100; 200; 300 / 100; 250; 500	500; 750; 1t; 1.5t; 2t / 1K; 2K; 2.5K; 4K; SE5K	2.5t; 3t; 5t / 5K; 10K
产品毛重	kg/lb	1 / 2	1 / 2	2 / 4
灵敏度	mV/V	3.0 ± 0.25%		
零位输出	mV/V	± 0.06		
非线性*	%	< ± 0.017		
重复性*	%	< ± 0.017		
滞后误差*	%	< ± 0.017		
蠕变	%	< ± 0.023		
阻抗	Ω	400 ± 25 (kg); 350 ± 7 (lb)		
额定激励电压	V(DC/AC)	10 (15V 最大)		
绝缘阻抗	GΩ	> 2 [ 50VDC ]		
正常工作温度范围	°C/°F	-10...40 / 14...104		
安全极限载荷	% of full scale	150		
破坏极限载荷	% of full scale	300		
密封方式		密封, IP67		



- Exc+ 红
- Sig+ 绿
- Exc- 黑
- Sig- 白
- 屏蔽线

\*非线性、重复性和滞后误差等参数为典型的参数，以上参数最终符合OIML R60或NTEP 1:5 000 Class III, Multiple Cell 误差带的要求

### 可选

- 安装孔为盲孔 563YHFM 可选
- 安装孔为通孔 563YHTH 可选
- 安装孔为螺纹孔 563YHT2 可选
- 耐高温 120°C [248°F]
- 防雷击和大电流
- 六线制

### 可配称重模块

型号	页码
563YHM2.....	90
563YHM4.....	90
563YHM5.....	91

### 可互换产品

制造商	型号
Rice Lake.....	RL30000
Rice Lake.....	RL35023
Vishay Celtron.....	SQB
Vishay Revere Transducers.....	5123
Vishay Sensortronics.....	65023
Vishay TedeA-Huntleigh.....	3411