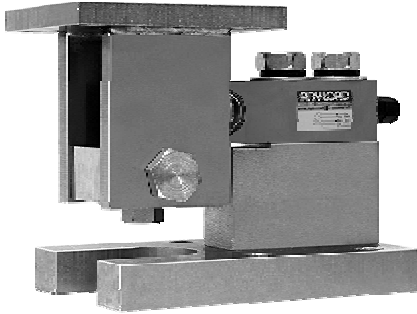


563YHM2



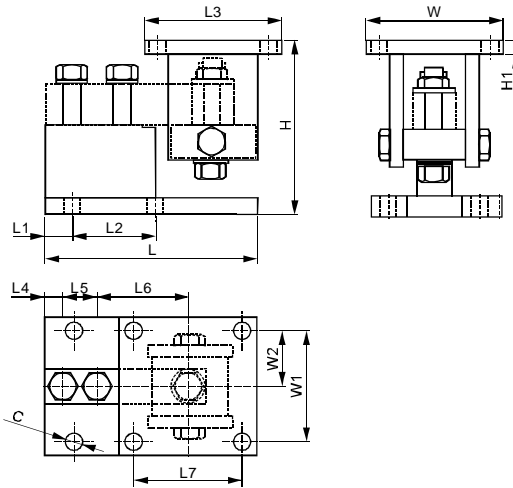
合金钢



称重传感器获得:



563YHM2 称重模块的安装底板, 承载吊环和平台采用优化结构设计, 并采用与传感器相匹配的材料和热处理工艺。自动中心复位, 拉向设计, 多方位转动。



尺寸

量程	C	H _{Min/Max}	H1	L	L1	L2	L3	L4	L5	L6	L7	W	W1	W2
lb/inches														
100...4,000:SE5,000	0.63	5.25/5.56	0.50	5.98	0.67	2.00	5.04	15.80	1.00	3.00	4.02	5.04	4.02	2.01
5,000...10,000	0.63	6.12/6.62	0.50	7.76	1.06	2.99	5.04	19.10	1.50	3.75	4.02	5.04	4.02	2.01
kg/mm (由上述尺寸转换)														
45.4...1,814.4:SE2,268	16.0	133.4/141.2	12.7	152.0	17.0	50.8	128.0	401.3	25.4	76.2	102.1	128.0	102.1	51.1
2,268...4,535.9	16.0	155.5/168.2	12.7	197.0	27.0	75.9	128.0	485.1	38.1	95.3	102.1	128.0	102.1	51.1

可 选

- 镀镍合金钢或不锈钢可选

可互换产品

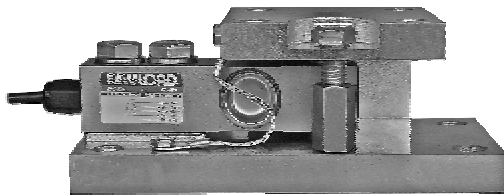
制造商

型号

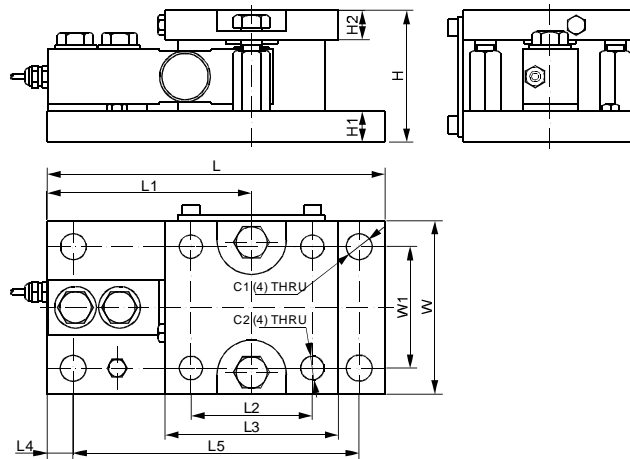
Rice Lake.....RL1800

563YHM4

合金钢



称重传感器获得:



尺寸

量程	C1	C2	H	H1	H2	L	L1	L2	L3	L4	L5	W	W1
lb/inches													
100...4,000:SE5,000	0.59 DIA	0.53 DIA	2.99	0.71	0.67	7.68	4.65	2.76	3.94	0.59	6.50	3.94	2.76
5,000...10,000	0.71 DIA	0.59 DIA	4.33	1.06	0.98	9.57	6.00	3.35	4.72	0.75	8.07	4.72	3.35
15,000...20,000	0.87 DIA	0.79 DIA	5.73	1.42	1.26	12.52	7.76	4.09	5.98	1.00	10.52	5.98	4.09
kg/mm													
500...2,000	15.0 DIA	13.5 DIA	76.0	18.0	17.0	195.0	118.0	70.0	100.0	15.0	165.1	100.0	70.0
3,000...5,000	18.0 DIA	15.0 DIA	110.0	27.0	25.0	243.0	152.5	85.0	120.0	19.0	205.0	120.0	85.0
10,000	22.0 DIA	20.0 DIA	145.5	36.0	32.0	318.0	197.0	104.0	152.0	25.4	267.2	152.0	104.0