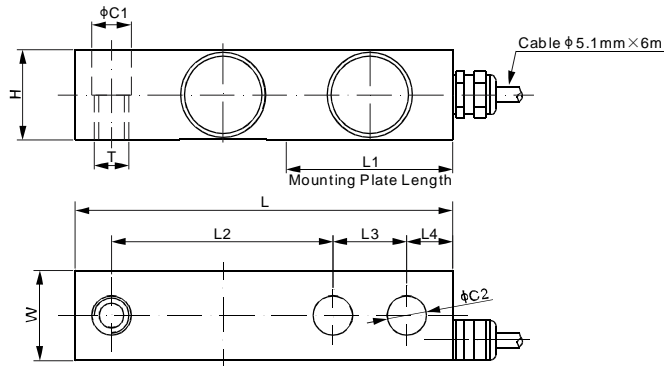


# 563YS



## 不锈钢

悬臂梁称重传感器

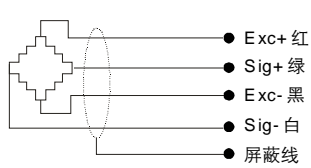


### 尺寸

量程	C1	C2	H	L	L1	L2	L3	L4	W	T
lb/inches										
500...4,000	0.53	0.53	1.22	5.12	2.25	3.00	1.00	0.62	1.22	1/2-20 UNF-2B
5,000...10,000	0.79	0.79	1.50	6.75	3.00	3.75	1.50	0.75	1.50	3/4-16 UNF-2B
15,000...20,000	1.03	1.03	2.00	8.75	4.00	4.75	2.00	1.00	2.00	1-14 UNS-2B
kg/mm										
250...2,000	13.5	13.5	31.0	130.0	57.2	76.2	25.4	15.8	31.0	M12X1.75
3,000; 5,000	20.0	20.0	38.1	171.5	76.2	95.3	38.1	19.1	38.1	M18X1.50
10,000	26.2	26.2	50.8	222.3	101.6	120.7	50.8	25.4	50.8	M24X2.00

### 技术参数

准确度等级		NTEP 1:5 000 Class III, multiple cell **		-
相关量程	kg/lb	250; 500; 1t; 2t / 500; 1K; 1.5K; 2.5K; 4K; SE-5K	3t; 5t / 5K; 10K	10t / 15K; 20K
产品毛重	kg/lb	1 / 2	2 / 4	4 / 9
灵敏度	mV/V	2 ± 0.25%		
零位输出	mV/V	± 0.06		
非线性*	%	< ± 0.023		
重复性*	%	< ± 0.023		
滞后误差*	%	< ± 0.023		
蠕变	%	< ± 0.030		
阻抗	Ω	350 ± 7		
额定激励电压	V(DC/AC)	10 (15V 最大)		
绝缘阻抗	GΩ	> 2 [ 50 VDC ]		
正常工作温度范围	°C/°F	-10...40 / 14...104		
安全极限载荷	% of full scale	150		
破坏极限载荷	% of full scale	300		
密封方式		焊封, IP68		



- Exc+ 红
- Sig+ 绿
- Exc- 黑
- Sig- 白
- 屏蔽线

\*非线性、重复性和滞后误差等参数为典型的参数，以上参数最终符合美国计量组织 NTEP 1:5 000 Class III, multiple cell 误差带的要求  
\*\*仅 1Klb...10Klb 获得 NTEP 认证

### 可 选

- 耐高温 120°C [248°F]
- 安装孔为通孔 563YSTH 可选
- 六线制
- 全密封, 玻璃密封接头

### 可配称重模块

型号	页码
563YSM3.....	91

### 可互换产品

制造商	型号
Rice Lake.....	RL35082
Rice Lake.....	RLH10
Vishay Sensortronics.....	65083S
Vishay TedeA-Huntleigh.....	3510-kg