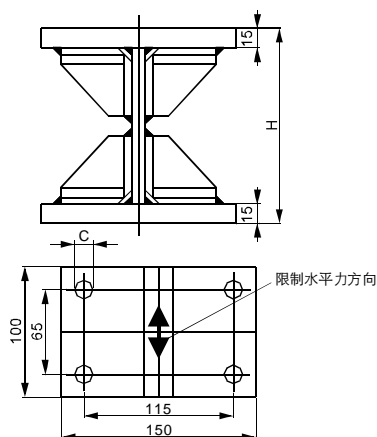
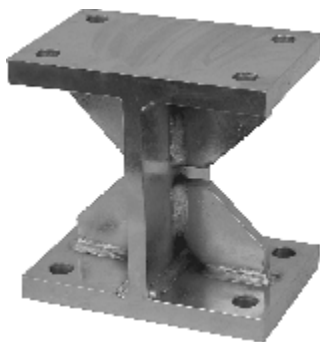


# YZFB 料斗秤支撑座



合金钢



## 尺寸

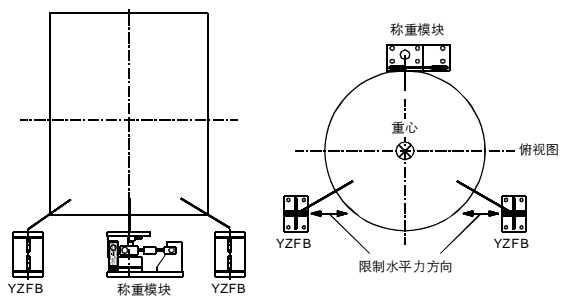
| 型号          | 量程           | C  | H   |
|-------------|--------------|----|-----|
| kg/mm       |              |    |     |
| YZFB/2,000  | 500...2,000  | 14 | 135 |
| YZFB/5,000  | 3,000; 5,000 | 14 | 164 |
| YZFB/10,000 | 10,000       | 14 | 172 |
| YZFB/20,000 | 20,000       | 18 | 204 |
| YZFB/30,000 | 30,000       | 18 | 236 |

应用:

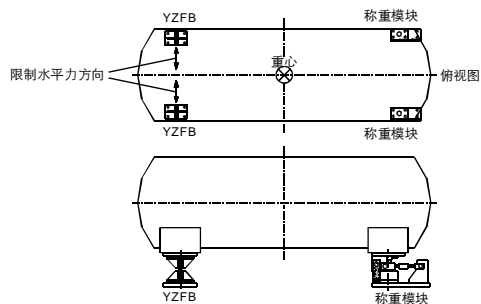
支撑座主要被用在料斗的支撑和水平限位, 并替代部分称重模块应用在料斗料位测控或低精度称量, 料斗的重心随料位的变化必须是在一条垂直线上。

## 应用举例 (图解)\*

垂直料罐



水平料罐



## 可选

■ 不锈钢

\*此应用举例不适合所有工况, 在每次的具体应用中, 可能会根据静态力、动态力和热胀冷缩力作相应调整。